

IN THE UNITED STATES PATENT AND TRADEMARK OFFICE

In re patent application of

A. Goto

Serial No.: 09/739,639

Filing Date: December 20, 2000

For: Optical Waveguide Module

Assistant Commissioner of Patents  
Washington, D.C. 20231



Examiner: G.Y. Wang

Group Art Unit: 2882

TECHNOLOGY CENTER 2800

RECEIVED  
OCT-4 2002

#5  
D. Scott  
10-8-02

**SUBMISSION OF PRIORITY DOCUMENTS**

Sir:

Submitted herewith is a certified copy of Japanese Patent Application Number 2000-159602 dated May 30, 2000 which application the claim for priority is based.

Respectfully submitted,

A handwritten signature in cursive script that reads "Marshall M. Curtis".

Marshall M. Curtis  
Registration No. 33,138  
703-787-9400

Date: Oct. 3, 2002



30743

PATENT TRADEMARK OFFICE

2430  
US



日 本 国 特 許 庁  
PATENT OFFICE  
JAPANESE GOVERNMENT

別紙添付の書類に記載されている事項は下記の出願書類に記載されて  
いる事項と同一であることを証明する。

This is to certify that the annexed is a true copy of the following application as filed  
with this Office.

出 願 年 月 日  
Date of Application: 2000年 5月30日

出 願 番 号  
Application Number: 特願2000-159602

出 願 人  
Applicant (s): 日本電気株式会社

TECHNOLOGY CENTER 2800

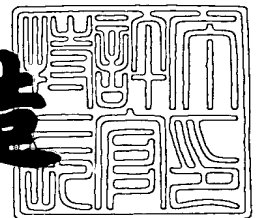
OCT - 4 2002

RECEIVED

2001年 4月 6日

特許庁長官  
Commissioner,  
Patent Office

及 川 耕 造



出証番号 出証特2001-3028376

【書類名】 特許願  
【整理番号】 51105743  
【提出日】 平成12年 5月30日  
【あて先】 特許庁長官殿  
【国際特許分類】 H04B 1/59  
【発明者】  
【住所又は居所】 東京都港区芝五丁目7番1号  
日本電気株式会社内  
【氏名】 山下 浩  
【特許出願人】  
【識別番号】 000004237  
【氏名又は名称】 日本電気株式会社  
【代理人】  
【識別番号】 100097113  
【弁理士】  
【氏名又は名称】 堀 城之  
【手数料の表示】  
【予納台帳番号】 044587  
【納付金額】 21,000円  
【提出物件の目録】  
【物件名】 明細書 1  
【物件名】 図面 1  
【物件名】 要約書 1  
【包括委任状番号】 9708414  
【プルーフの要否】 要

【書類名】 明細書

【発明の名称】 ノンストップ料金課金システム及び方法

【特許請求の範囲】

【請求項1】

設置場所に応じた識別信号を送信し、互いに無線通信領域の異なる複数の路側無線機と、

車両に搭載され、前記識別信号を受信し、前記識別信号に応じて前記路側無線機ごとの通信履歴を記録し、前記通信履歴を送信する車載器とを備え、

前記複数の路側無線機のそれぞれは、前記通信履歴を受信し、該通信履歴が、他の路側無線機と前記車載器が既に通信したことを示すと、前記車載器に課金処理を指示することを特徴とするノンストップ料金課金システム。

【請求項2】 前記複数の路側無線機のそれぞれは、前記通信履歴により示される前記車載器が既に通信した前記他の路側無線機の前記識別信号が、自身より前記車両の進行方向に対して後方に設置されている路側無線機のものであると、前記車載器に課金処理を指示することを特徴とする請求項1に記載のノンストップ料金課金システム。

【請求項3】 前記複数の路側無線機のそれぞれは、複数スロットで構成された送信データを1フレームとして繰り返し送信するものであり、前記1フレーム内の制御信号に前記車載器に対する制御情報を付加し、該制御情報に前記複数の路側無線機それぞれの設置場所に応じた識別信号を付加していることを特徴とする請求項1または2に記載のノンストップ料金課金システム。

【請求項4】 前記複数の路側無線機は、道路の前記車両の進行方向に沿って縦列設置されていることを特徴とする請求項1～3のいずれかに記載のノンストップ料金課金システム。

【請求項5】

互いに無線通信領域の異なる複数の路側無線機により設置場所に応じた識別信号を送信し、

車両に搭載された車載器により、前記識別信号を受信し、前記識別信号に応じて前記路側無線機ごとの通信履歴を記録し、前記通信履歴を送信し、

前記複数の路側無線機のそれぞれは、前記通信履歴を受信し、該通信履歴が、他の路側無線機と前記車載器が既に通信したことを示すと、前記車載器に課金処理を指示することを特徴とするノンストップ料金課金方法。

【請求項6】 前記複数の路側無線機のそれぞれは、前記通信履歴により示される前記車載器が既に通信した前記他の路側無線機の前記識別信号が、自身より前記車両の進行方向に対して後方に設置されている路側無線機のものであると、前記車載器に課金処理を指示することを特徴とする請求項5に記載のノンストップ料金課金方法。

【請求項7】 前記複数の路側無線機のそれぞれは、複数スロットで構成された送信データを1フレームとして繰り返し送信するものであり、前記1フレーム内の制御信号に前記車載器に対する制御情報を付加し、該制御情報に前記複数の路側無線機それぞれの設置場所に応じた識別信号を付加していることを特徴とする請求項5または6に記載のノンストップ料金課金方法。

【請求項8】 請求項5～7のいずれかに記載のノンストップ料金課金方法を実行可能なプログラムを備えた記憶媒体。

【発明の詳細な説明】

【0001】

【発明の属する技術分野】

本発明は、高度道路交通システム（ITS：Intelligent Transport Systems）の一分野であるノンストップ自動料金收受システムに関し、特にその車載器に対する料金課金方式に関する。

【0002】

【従来技術】

以下、車載器に対する従来技術の料金課金処理について均一料金入口課金方式を例に説明する。路側無線機と車載器の間における路車間無線通信は、路側無線機が送信する制御信号により行われる。すなわち、車載器が有料道路の入口料金所にさしかかり、路側無線機の狭域な無線通信領域内に進入すると、路側無線機が送信している制御信号を受信する。制御信号を受信した車載器は、該制御信号により路側無線器とデータを交換し、課金処理を行う。

## 【 0 0 0 3 】

## 【 発明が解決しようとする課題 】

しかしながら、従来技術には以下に掲げる問題点があった。

従来例で説明した料金課金処理は、路側無線機が有料道路等の入口料金所という限定された場所に設置されていることで正常に機能可能である。本方式を一般の道路に適用し、料金課金が必要な料金課金対象エリア内に進入する車両に対して料金課金を行うシステムを稼働しようとするすると車両に対する誤課金が発生する。すなわち、一般の双方向通行である道路で特に道幅が狭い車線等においては一方通行である有料道路の入口料金所レーンとは異なり、課金対象エリアから退出する車両も路側無線機の狭域な無線通信領域内を通らざるを得ない。よって、車載器は退出時にも路側無線機と路車間無線通信を行ってしまい、このままでは課金されてしまうため何らかの課金保護を施さなければ誤課金が発生するという問題点があった。

## 【 0 0 0 4 】

本発明は斯かる問題点を鑑みてなされたものであり、その目的とするところは、料金課金を要するエリア内に進入する車両に対してのみ、路車間無線通信によりノンストップで正常な料金課金を行うことができる課金方式を実現するノンストップ料金課金システム及び方法を提供する点にある。

## 【 0 0 0 5 】

## 【 課題を解決するための手段 】

本発明は上記課題を解決すべく、以下に掲げる構成とした。

請求項 1 記載の発明の要旨は、設置場所に応じた識別信号を送信し、互いに無線通信領域の異なる複数の路側無線機と、

車両に搭載され、前記識別信号を受信し、前記識別信号に応じて前記路側無線機ごとの通信履歴を記録し、前記通信履歴を送信する車載器とを備え、

前記複数の路側無線機のそれぞれは、前記通信履歴を受信し、該通信履歴が、他の路側無線機と前記車載器が既に通信したことを示すと、前記車載器に課金処理を指示することを特徴とするノンストップ料金課金システムに存する。

請求項 2 記載の発明の要旨は、前記複数の路側無線機のそれぞれは、前記通信

履歴により示される前記車載器が既に通信した前記他の路側無線機の前記識別信号が、自身より前記車両の進行方向に対して後方に設置されている路側無線機のものであると、前記車載器に課金処理を指示することを特徴とする請求項1に記載のノンストップ料金課金システムに存する。

請求項3記載の発明の要旨は、前記複数の路側無線機のそれぞれは、複数スロットで構成された送信データを1フレームとして繰り返し送信するものであり、前記1フレーム内の制御信号に前記車載器に対する制御情報を付加し、該制御情報に前記複数の路側無線機それぞれの設置場所に応じた識別信号を付加していることを特徴とする請求項1または2に記載のノンストップ料金課金システムに存する。

請求項4記載の発明の要旨は、前記複数の路側無線機は、道路の前記車両の進行方向に沿って縦列設置されていることを特徴とする請求項1～3のいずれかに記載のノンストップ料金課金システムに存する。

請求項5記載の発明の要旨は、互いに無線通信領域の異なる複数の路側無線機により設置場所に応じた識別信号を送信し、

車両に搭載された車載器により、前記識別信号を受信し、前記識別信号に応じて前記路側無線機ごとの通信履歴を記録し、前記通信履歴を送信し、

前記複数の路側無線機のそれぞれは、前記通信履歴を受信し、該通信履歴が、他の路側無線機と前記車載器が既に通信したことを示すと、前記車載器に課金処理を指示することを特徴とするノンストップ料金課金方法に存する。

請求項6記載の発明の要旨は、前記複数の路側無線機のそれぞれは、前記通信履歴により示される前記車載器が既に通信した前記他の路側無線機の前記識別信号が、自身より前記車両の進行方向に対して後方に設置されている路側無線機のものであると、前記車載器に課金処理を指示することを特徴とする請求項5に記載のノンストップ料金課金方法に存する。

請求項7記載の発明の要旨は、前記複数の路側無線機のそれぞれは、複数スロットで構成された送信データを1フレームとして繰り返し送信するものであり、前記1フレーム内の制御信号に前記車載器に対する制御情報を付加し、該制御情報に前記複数の路側無線機それぞれの設置場所に応じた識別信号を付加している

ことを特徴とする請求項 5 または 6 に記載のノンストップ料金課金方法に存する。

請求項 8 記載の発明の要旨は、請求項 5 ～ 7 のいずれかに記載のノンストップ料金課金方法を実行可能なプログラムを備えた記憶媒体に存する。

【 0 0 0 6 】

【発明の実施の形態】

本発明では、従来 1 式のみ使用していた路側無線機を 2 式使用することとする。また車載器がどの路側無線機と無線通信を行ったのかの履歴情報を車載器から路車間無線通信により参照する機能を路側無線機に追加する。

【 0 0 0 7 】

路側無線機は、送信する制御信号である N a スロット内の制御情報に設置場所に応じた識別信号を付加している。すなわち、料金課金対象の進入車両の進行方向に対して手前側に設置されているのか奥側に設置されているのかの情報を送信している。一方車載器は、受信した識別信号により示される設置場所を表す設置情報を元に路側無線機を特定し無線通信の有無を記録する。

【 0 0 0 8 】

以下、本発明の実施の形態を図面に基づいて詳細に説明する。

－第 1 の実施の形態－

図 1 に示すように、本実施の形態に係るノンストップ料金課金システムは、均一料金入口課金方式であり、料金課金対象車両は路側無線機 1 a、路側無線機 1 b の順番で路車間無線通信を行う。この時、路側無線機 1 a と路側無線機 1 b が有する狭域な無線通信領域 2 a、無線通信領域 2 b は重なることはなく道路 4 に沿って縦列に配置される。

【 0 0 0 9 】

図 2 に路側無線機 1 a、路側無線機 1 b が連続送信している送信データ及び車載器 1 7 が送信する送信データの一例を示す。路側無線機 1 a、路側無線機 1 b が連続送信している送信データは、1 フレームが複数スロットで構成され、これらが繰り返し送信される。N 番フレームを例にとると、N 番フレーム内の制御信号即ち、最初の N a スロットに車載器 1 7 に対する制御情報 1 0 (n) が付加さ



れている。

【0010】

路車間無線通信が行われていない場合、路側無線機1a、路側無線機1bはNaスロットのみを送信し、Nb、Ncスロットは空スロットとなる。各図及び以下の説明に於いて、N番フレームの前のフレームをN-1番フレームとし、N番フレームの後のフレームをN+1番フレームとする。またN番フレーム中のものには、各符号の後に(n)を付記し、同様にN-1番フレーム、N+1番フレーム中のものにはそれぞれ、(n-1)、(n+1)を付記する。

【0011】

図1及び図2を参照して、車載器17と路側無線機1aの間で路車間無線通信が行われる場合を例に取り説明する。車載器17と路側無線機1bの間で路車間無線通信が行われる場合については、車載器17と路側無線機1aの間で路車間無線通信が行われる場合に準じるものであるので説明を省略する。

【0012】

車載器17は、路側無線機1aの無線通信領域2a内に進入すると、まずNaスロット内のUW1(第1ユニークワード)9(n)を検出し、車載器17自身のタイムスロットを路側無線機1aに同期させる。車載器17は続いて後続の制御情報10(n)を受信し、CRC(誤り検出符号)11(n)によりデータエラーチェックを行い、エラーが発生していなければこのデータ内容を解析し、車載器17に送信が許可されているタイムスロットでACTC(無線リンク接続要求信号)15(n)を送信する。

【0013】

ACTC15(n)を受信した路側無線機1aは、(N+1)aスロット内の制御情報10(n+1)により車載器17の受信タイムスロットを通知するとともに図示しない(N+1)bまたは(N+1)cスロットで車載器17に図示しないデータ14(n+1)を伝送する。

【0014】

N番フレームの制御情報10(n)には路側無線機1a、路側無線機1bの種類、車載器17に対するリンクアドレス及び車載器17の次の送信タイムスロット

ト情報等が含まれる。また、車載器17は、NbまたはNcスロット内のデータの受信に成功すると、データの内容を解析の上、路側無線機1aより指示された送信タイムスロットにてレスポンスを返送する。NbまたはNcスロット内のデータには、路側無線機1aと車載器17で送受信される料金課金に関わる詳細情報が含まれており、これらデータを取り交わすことで正常な課金処理が実行される。

## 【0015】

尚、図2に於いて、PR（プリアンブル）8(n)，8(n+1)は、無線区間で対向する車載器が受信クロックを再生するために必要とする、“1”と“0”の連続データであり、UW2 13(n)は、第2ユニークワードであり、ガードタイム12(n)，12(n+1)は、無線区間で対向する車載器のアップリンクの時間ゆらぎによりデータの重複が起こらないよう保護するための無伝送時間である。

## 【0016】

本実施の形態の動作をを表すフローチャートを図3に示す。本実施の形態の動作を図1～図3により説明する。

路車間無線通信が行われていない場合、路側無線機1a，路側無線機1bはNaスロットのみを送信している。（ステップ1）料金課金対象車両が無線通信領域2aに進入すると搭載された車載器17が路側無線機1aの制御信号即ち、図2に示したNaスロットを受信し（ステップ2、ステップ3）、路車間無線通信を開始する（ステップ4）。この時、路側無線機1a，路側無線機1bは送信しているNaスロット内の制御情報10(n)に設置場所などの設置状況に応じた識別信号を付加している。図1の場合は2式が縦列設置されており、路側無線機1aは前方側として、また路側無線機1bは後方側としてそれぞれ識別信号を送信する。

## 【0017】

路車間無線通信が開始されると、路側無線機1aは対向する車載器17が路側無線機1bと以前に路車間無線通信をしていないかを確認し（ステップ5）、通信していない場合に限り路車間無線通信を継続する（ステップ6、ステップ7）

。ステップ5に於いて、路側無線機1bと以前に路車間無線通信をしている記録がある場合には、路側無線機1aはそれ以上の通信を行わない（ステップ6）。

## 【0018】

正常に路車間無線通信が終了すると、車載器17は内蔵の組み込みソフトウェア等により正常通信終了であることを記録する（ステップ8、ステップ9）。

## 【0019】

さらに料金課金対象車両が前進して無線通信領域2bに進入すると（ステップ10）、車載器17は、路側無線機1bとの間で同様に路車間無線通信を開始する（ステップ11）。ここで、路側無線機1bは車載器17がすでに路側無線機1aと正常通信終了していることを図2のNbまたはNcスロット内のデータ送受信により確認する（ステップ12）。確認の結果、正常通信終了していた場合は車載器17に対して料金課金処理を実行する（ステップ13、14）。

## 【0020】

また、車載器17は路側無線機1bとの路車間無線通信が開始された場合これを記録する。但し正常課金処置が行われた場合には記録を削除する（ステップ15）。ステップ12に於いて、路側無線機1aと以前に路車間無線通信をしている記録が無い場合には、路側無線機1bはそれ以上の通信を行わない（ステップ13）

一方、料金課金対象エリア3から退出する料金課金対象車両については最初に無線通信領域2bに進入することとなる。

## 【0021】

ここで車載器17は路車間無線通信を開始するが前述と同様に路側無線機1bは車載器17が路側無線機1aと正常通信終了しているかを確認する。この時路側無線機1bは、車載器17の正常通信終了を確認できないため、料金課金処理を実行しない。また、車載器17は前述と同様に路側無線機1bとの路車間無線通信が開始された場合これを記録する。

## 【0022】

料金課金対象車両がさらに前進して無線通信領域2aに進入すると同様に路側無線機1aとの間で路車間無線通信が開始される。この時路側無線機1aは車載

器 17 が以前に路側無線機 1b と路車間無線通信していることを検知する。このため、料金課金対象車両が料金課金対象エリア 3 から退出方向に進行していると判定し路車間無線通信を終了し課金処理を実行しない。

## 【0023】

実施の形態に係るノンストップ料金課金システムは上記の如く構成されているので、有料道路の料金所等限定された設置環境に拘束されることなく、一般の道路 4 においても車載器 17 に対してノンストップで料金課金することが可能となるという効果を奏する。

## 【0024】

## — 第 2 の実施の形態 —

図 4 に示すように、第 2 の実施の形態に係るノンストップ料金課金システムは、3 式により料金課金処理を実現しているところが前記第 1 の実施の形態と異なる以外は第 1 の実施の形態に準じるものである。料金課金処理に関わる送受信詳細データ量が大きく路車間無線通信に時間を要する場合には、さらに複数の路側無線機を設置することも可能である。

## 【0025】

なお、上記各実施の形態においては、本発明は上記に限定されず、本発明を適用する上で好適な形態に適用することができる。

## 【0026】

また、上記構成部材の数、位置、形状等は上記各実施の形態に限定されず、本発明を実施する上で好適な数、位置、形状等にすることができる。

## 【0027】

なお、各図において、同一構成要素には同一符号を付している。

## 【0028】

## 【発明の効果】

本発明は以上のように構成されているので、料金課金を要するエリア内に進入する車両に対してのみ、路車間無線通信によりノンストップで正常な料金課金を行うことができる課金方式を実現するノンストップ料金課金システム及び方法を提供できるという効果を奏する。

【図面の簡単な説明】

【図1】

本発明の第1の実施の形態のシステム構成を表すブロック図である。

【図2】

路側無線機及び車載器17送信データ例図である。路側無線機が連続送信している送信データ及び車載器が送信する送信データの一例を表す図である。

【図3】

図1に示した第1の実施の形態の動作を表すフローチャートである。

【図4】

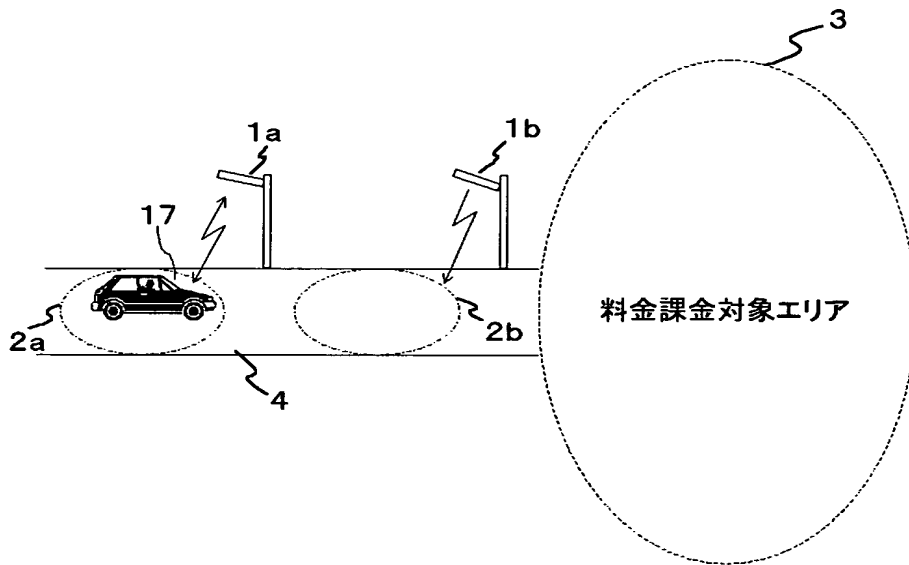
本発明の第2の実施の形態のシステム構成を表すブロック図である。

【符号の説明】

- 1 a, 1 b, 1 c 路側無線機
- 2 a, 2 b, 2 c 無線通信領域
- 3 料金課金対象エリア
- 4 道路
- 7 (n), (n+1) ガードタイム
- 8 (n), (n+1) PR
- 9 (n), (n+1) UW1
- 10 (n), (n+1) 制御情報
- 11 (n-1), (n), (n+1) CRC
- 12 (n), (n+1) ガードタイム
- 13 (n) UW2
- 14 (n-1), (n) データ
- 15 (n), (n+1) ACTC
- 16 (n), (n+1) ガードタイム
- 17 車載器

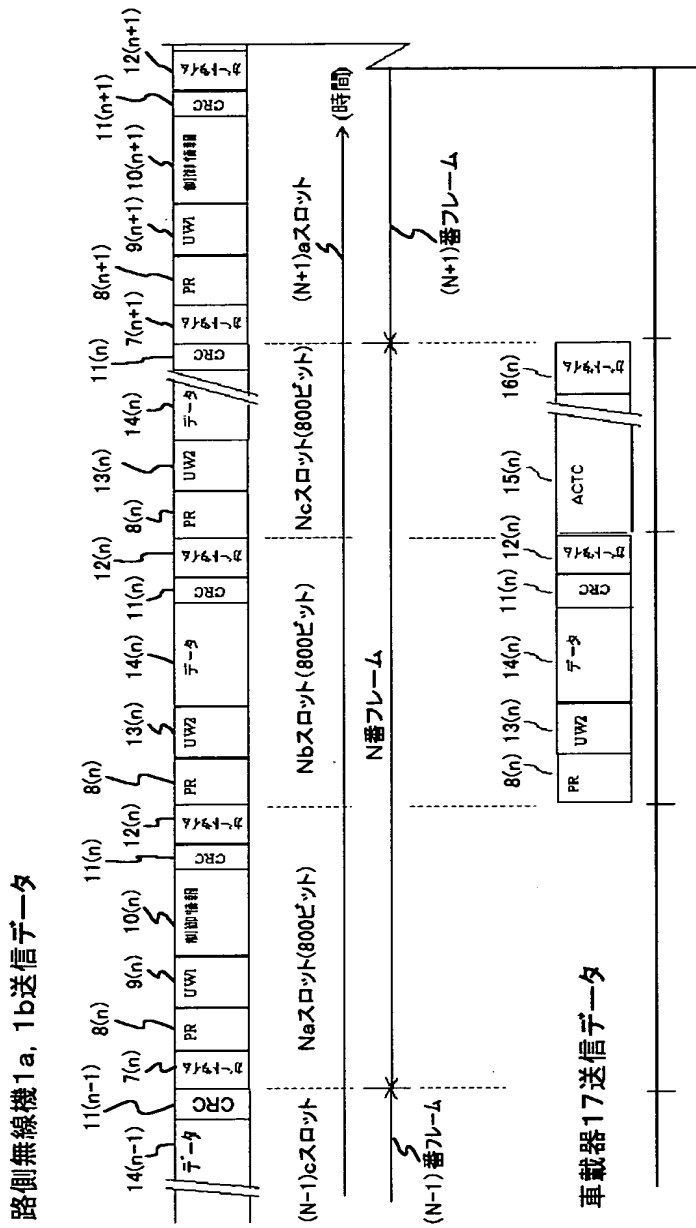
【書類名】 図面

【図1】

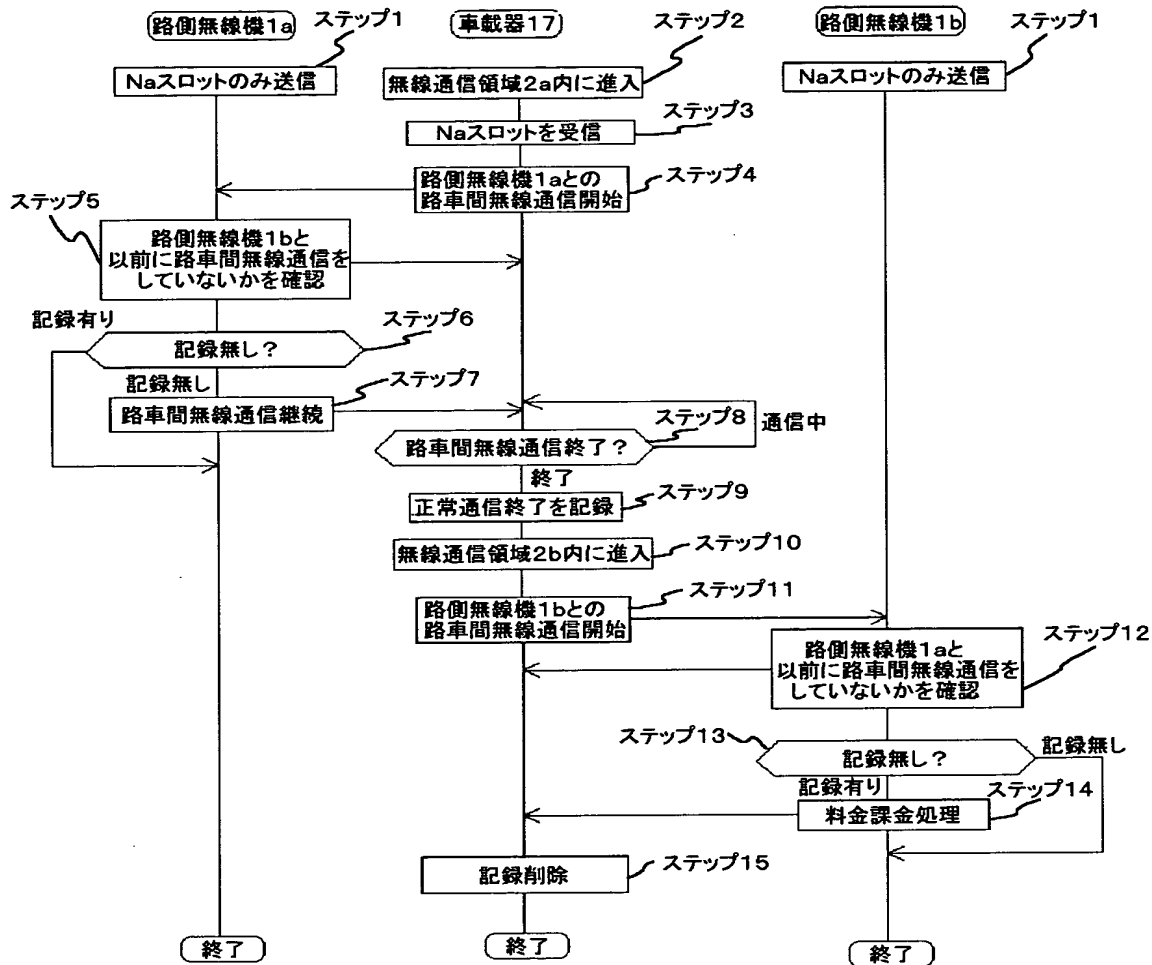


- 1a, 1b…路側無線機
- 2a, 2b…無線通信領域
- 3…料金課金対象エリア
- 4…道路
- 17…車載器

【図 2】

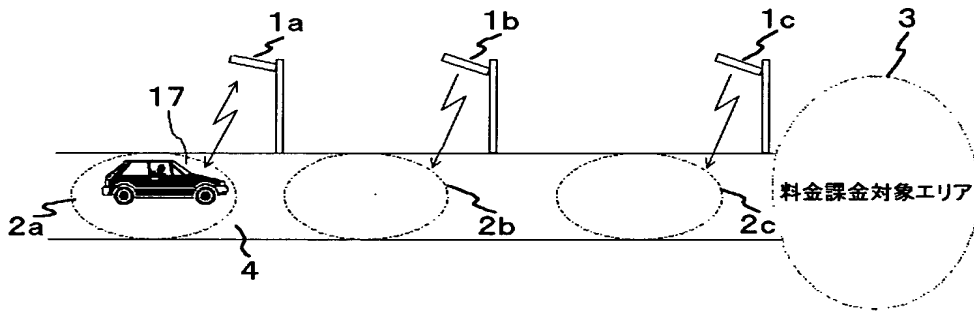


【図3】





【図4】



- 1a, 1b, 1c…路側無線機
- 2a, 2b, 2c…無線通信領域
- 3…料金課金対象エリア
- 4…道路
- 17…車載器

【書類名】 要約書

【要約】

【課題】 本発明は、料金課金を要するエリア内に進入する車両に対してのみ、路車間無線通信によりノンストップで正常な料金課金を行うことができる課金方式を実現するノンストップ料金課金システム及び方法を提供する。

【解決手段】 設置場所に応じた識別信号を送信し、互いに無線通信領域の異なる複数の路側無線機と、車両に搭載され、前記識別信号を受信し、前記識別信号に応じて前記路側無線機ごとの通信履歴を記録し、前記通信履歴を送信する車載器とを備え、前記複数の路側無線機のそれぞれは、前記通信履歴を受信し、該通信履歴が、他の路側無線機と前記車載器が既に通信したことを示すと、前記車載器に課金処理を指示することを特徴とするノンストップ料金課金システム。

【選択図】 図1

出 願 人 履 歴 情 報

識別番号 [000004237]

1. 変更年月日 1990年 8月29日  
[変更理由] 新規登録  
住 所 東京都港区芝五丁目7番1号  
氏 名 日本電気株式会社